

Para grandes requerimientos de enfriamiento, esta unidad de 560 CFM excede las expectativas, comparado con otros ventiladores de similar tamaño bajo condiciones de operación extrema.

Ventiladores CA

MAXIMUS

Modelos No. 5 – 50 - X Frecuencia 50/60 Hz.

Características Especiales

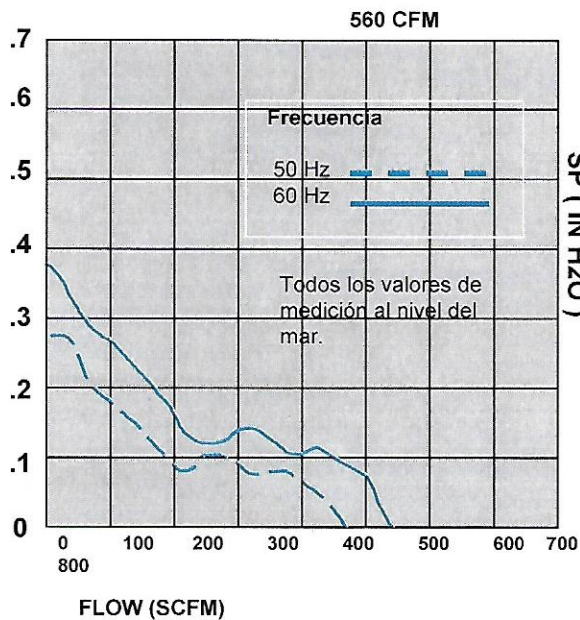
- 10.00" Ø X 3.50" (254mm. Ø X88.9mm.)
- 560 CFM
- Protección térmica automática
- Armazón inyectada en aluminio
- Aspa de termoplástico – UL 94 VO
- Construcción en balero de bolas
- Terminales de 24 " , cal. 18 o terminales de conexión rápida. 110 "
- 115 Volts CA ó 230 Volts CA

Ventajas

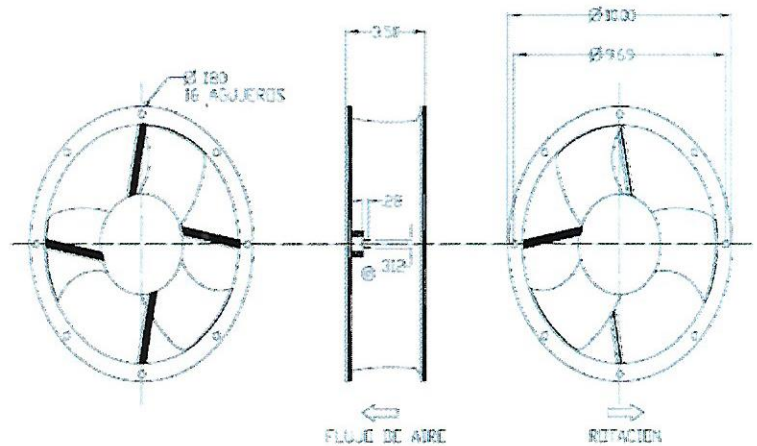
Su motor de capacitor permanente, 4 polos, Permite a este ventilador de 10 pulgadas operar eficientemente, consumiendo menos corriente. Comparado con otros de su tamaño.



Curva de funcionamiento



Dimensiones



Especificaciones

Especificaciones sujetas a cambio sin previo aviso
Todos los valores son nominales.

Modelo No. Cables	Terminal	CFM	VCA o Volts	Watts	Amps.	RPM	db
5-50-0101	5-50-0100	560	115	57/60	.48/.50	1350/1650	49/53
5-50-5101	5-50-5100	560	230	57/60	.24/.25	1350/1650	49/53